

中国民用航空局



CIVIL AVIATION  
ADMINISTRATION OF CHINA

CAAC  
适航指令

AIRWORTHINESS DIRECTIVE

本指令根据中国民用航空规章《民用航空器适航指令规定》(CCAR-39)颁发，内容涉及飞行安全，是强制性措施。如不按规定完成，有关航空器将不再适航。

编号：CAD2014-MULT-28

修正案号：39-8074

一. 标题： 防冰系统——防冰导管搭铁线——检查和安装

二. 适用范围：

西飞公司制造的所有的MA60、MA600型飞机。

三. 参考文件：

西飞公司服务通告 MA60-30-SB429 原版；

西飞公司服务通告 MA600-30-SB104 原版；

或后续经批准版本。

四. 原因、措施和规定

(一) 原因

由于MA60飞机在质量复查时发现机身尾段存在防冰导管多装/漏装搭铁线情况，造成防静电性能降低，对维护人员安全可能造成一定不适影响，对闪电防护可能造成一定影响。为消除安全隐患，保证飞机安全营运，西飞公司颁发了服务通告MA60-30-SB429和服务通告MA600-30-SB104。

基于上述原因，现颁发本适航指令，要求对所有MA60、MA600型飞机的机身尾段防冰导管搭铁线进行一次检查，根据检查结果进行拆除/安装工作。

(二) 措施和规定

除非已经完成，否则强制执行下列措施：

(1) 从本指令生效之日起，在100飞行小时内，依据适用机型，对MA60型飞机按照西飞公司服务通告MA60-30-SB429原版的第2条实施指令B项要求检查飞机机身尾段防冰导管F处和H处（2处）安装的搭铁线零部件数量是否与IPC图示一致；对MA600型飞机按照西飞公司服务通告MA600-30-SB104原版的第2条实施指令B项要求检查飞机机身尾段防冰导管F处和H处（2处）安装的搭铁线零部件数量是否与IPC图示一致。

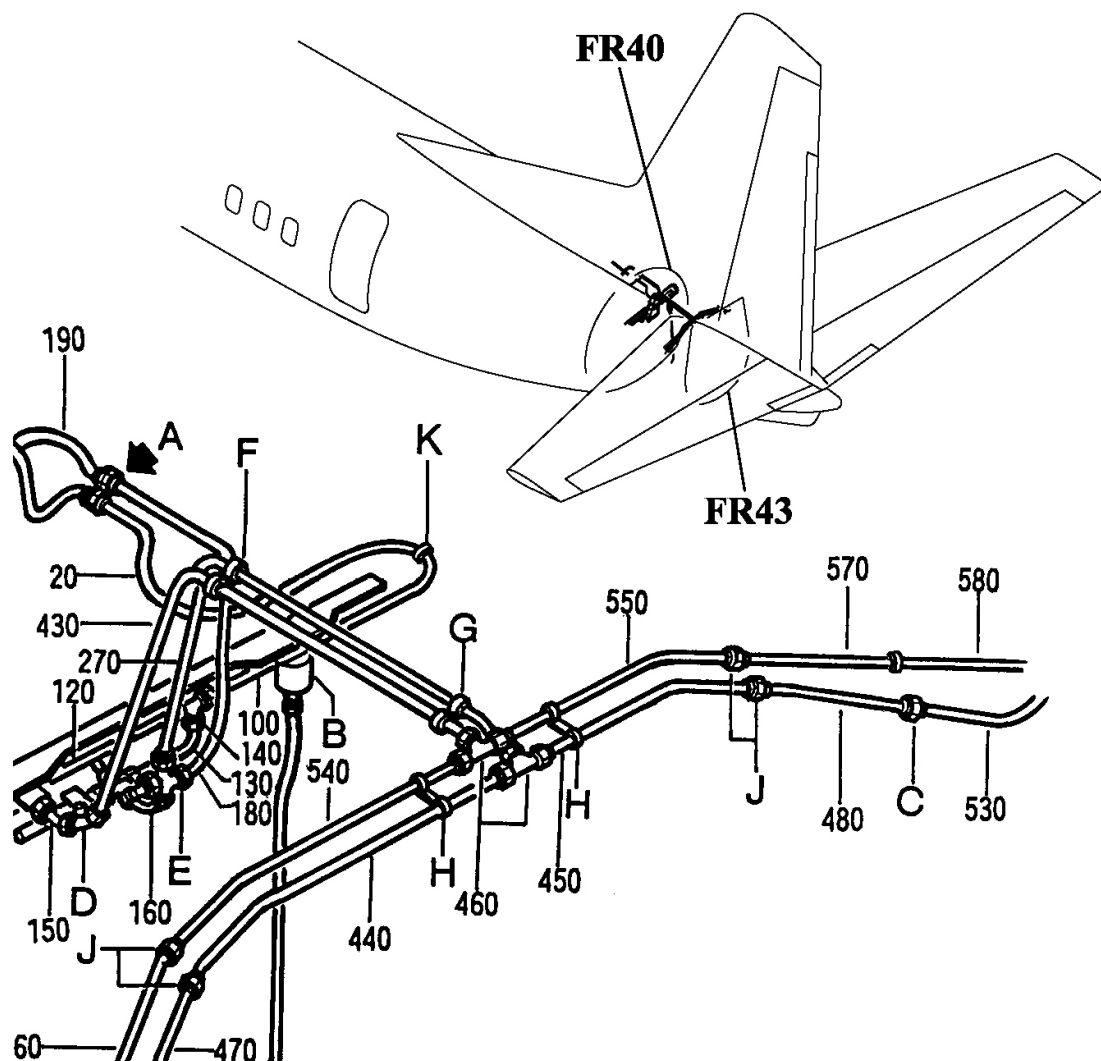


图1 机身40~43框除冰导管的安装

(2) 如果按照（1）段检查发现飞机在F处无搭铁线，H处（2处）有搭铁线，并且零部件数量及安装方式与IPC图示一致，则无须执行后续工作。

(3) 如果按照（1）段检查发现飞机F处有搭铁线，H处（2处）无

搭铁线，则从本指令生效之日起，在400飞行小时内，依据适用机型，对MA60型飞机按照西飞公司服务通告MA60-30-SB429原版的第2条实施指令C项要求拆除F处搭铁线，并按照D项要求在H处安装搭铁线；对MA600型飞机按照西飞公司服务通告MA600-30-SB104原版的第2条实施指令C项要求拆除F处搭铁线，并按照D项要求在H处安装搭铁线。

(4) 如果按照(1)段检查发现飞机F处、H处(2处)均无搭铁线，则在下一次飞行前，依据适用机型，对MA60型飞机按照西飞公司服务通告MA60-30-SB429原版的第2条实施指令D项要求安装搭铁线；对MA600型飞机按照西飞公司服务通告MA600-30-SB104原版的第2条实施指令D项要求安装搭铁线。

(5) 在完成本指令第(3)和(4)段要求的拆除和安装工作后，依据适用机型，对MA60型飞机按照西飞公司服务通告MA60-30-SB429原版的第2条实施指令E项要求测量H处(2处)与机体之间的电阻，对MA600型飞机按照西飞公司服务通告MA600-30-SB104原版的第2条实施指令E项要求测量H处(2处)与机体之间的电阻，电阻值应不大于2000微欧。

(6) 在完成本指令第(1)、(3)、(4)和(5)段要求的检查、拆除/安装和测量工作后，将结果报告西飞公司。

完成本指令可以采取保证安全的等效替代方法或调整完成时间，但必须得到适航审定部门的批准。

五. 生效日期：2014年6月9日

六. 颁发日期：2014年6月6日

七. 联系人： 杨子洲  
民航西北地区管理局适航审定处  
029-88791076